

LÍNGUAGENS

Questão 1

Leia o texto a seguir

Dicionário da Educação Inovadora

Você sabe o que é sala de aula invertida? Ensino personalizado? Ensino híbrido? Nunca ouviu falar? Esses são alguns dos conceitos que estão revolucionando a estrutura do sistema educacional mundial. E que já estão acontecendo em várias escolas ao redor do mundo, inclusive no Brasil. O infográfico abaixo produzido pelo Porvir explica esses e outros termos que serão cada vez mais utilizados nas nossas escolas. Fique por dentro!



O recurso utilizado pelo autor para introduzir o assunto foi

- A) exposição de seu ponto de vista.
- B) indagação direta ao leitor.
- C) oposição seguida de explicação.
- D) sequência de frases nominais.
- E) adjetivação excessiva.

Questão 2

Leia o texto "A educação em tempos de COVID-19", reproduzido a seguir:

A educação em tempos de COVID-19

Os alunos de escolas particulares, especialmente de países desenvolvidos, estão fazendo o movimento de mudança de maneira a se adaptar aos novos tempos de Covid-19, ou seja, passando de aulas presenciais para aulas mediadas por diferentes tecnologias. Mesmo na educação infantil, cujo desafio é ainda maior, as escolas têm conseguido, na medida do possível, superar dificuldades inerentes a essa fase escolar. Notícias que vêm da Itália mostram que os professores se conectam diariamente com as crianças e, com a ajuda dos pais, vêm procurando manter uma agenda de atividades escolares. Mas não é essa a situação em países com baixos níveis educacionais e de grandes desigualdades como o Brasil, seja do ponto de vista de acesso aos insumos tecnológicos, seja por questão de nível de

escolaridade dos próprios pais, sem falar no difícil clima familiar que as famílias mais pobres estão começando a viver por causa do desemprego e da falta de dinheiro para a própria alimentação.

Possivelmente, aqui no Brasil, a melhor solução para os alunos das redes públicas de ensino consistirá no uso de conteúdos transmitidos por meio dos celulares com internet. Exemplo dessa situação vem do estado de São Paulo, no qual a Secretaria de Educação negocia com as operadoras o patrocínio para bancar a conexão de Wi-Fi dos alunos que tenham ao menos um smartphone. Esse período vai exigir dos gestores que pensem fora da caixa.

No meu ponto de vista, essa será oportunidade para repensar o papel da escola e dos pais na vida escolar dos estudantes. Os pais, sobrecarregados pelos diferentes afazeres, estão cada vez mais terceirizando para a escola o seu dever de educar, na contramão do que apregoa o art. 205 da Constituição Federal, que afirma que educar é um dever do Estado e das famílias. Em uma de suas homilias, o papa Francisco afirmou, em tom preocupado: Chegou a hora de os pais e as mães voltarem do seu exílio e recuperarem a sua função educativa. Oremos para que o Senhor conceda aos pais esta graça: a de não se autoexilarem da educação dos filhos.

Outro aspecto que podemos tirar como lição: é preciso estudar como usar as novas tecnologias em harmonia com as aulas presenciais e como estabelecer um equilíbrio entre o ensino presencial e o ensino virtual. Hoje enfrentamos em nosso país árdua discussão sobre o uso do ensino mediado por tecnologias. Talvez esse período nos ensine que ambas as modalidades podem conviver em harmonia em prol de um projeto pedagógico que atenda às necessidades de uma educação voltada para o século 21. O não enfrentamento da questão talvez nos remeta à situação atual no que se refere às enormes desigualdades de acesso entre escolas públicas e particulares.

(...)

Tudo isso que estamos enfrentando nos remete a uma coisa: é hora de começarmos a assumir compromissos para o bem-estar de todos, relegando o eu a uma segunda dimensão de interesse.

Mozart Neves Ramos, *Correio Braziliense*.

O autor do texto, Mozart Ramos, discute a situação dos estudantes brasileiros no contexto da pandemia do coronavírus. O texto elaborado de forma argumentativa é caracterizado explicitamente como

- A) informativo.
- B) narrativo.
- C) opinativo.
- D) injuntivo.
- E) descritivo.

Questão 3

Por que é tão boa a sensação de comer chocolate, segundo cientistas

A razão pela qual é tão boa a sensação de comer chocolate foi identificada por pesquisadores da Universidade de Leeds, no Reino Unido. Os cientistas analisaram o processo que ocorre quando comemos chocolate, com foco mais na textura do que no sabor. Eles afirmam que o local onde a gordura se localiza dentro do chocolate ajuda a torná-lo suave e agradável ao paladar. O líder do estudo, Siavash Soltanahmadi, espera que as descobertas levem ao desenvolvimento de uma "próxima geração" de chocolate mais saudável.

Quando o chocolate é colocado na boca, a superfície dele libera uma película gordurosa que dá essa sensação característica. Mas os pesquisadores afirmam que a gordura mais profunda dentro do chocolate desempenha um papel mais limitado e, _____, a quantidade ali pode ser reduzida sem que a sensação proporcionada pelo chocolate seja afetada.

Conectivos têm a função de estabelecer relações de sentido entre as ideias de um texto. Assim, dão clareza e coerência ao enunciado.

Assinale o conector que melhor preenche a lacuna do texto.

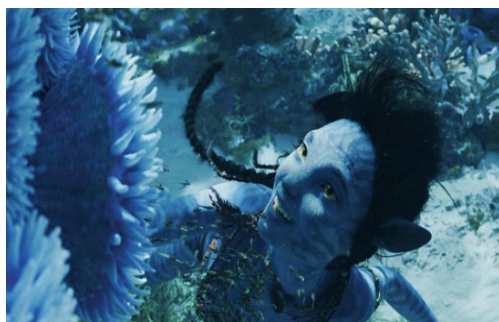
- A) no entanto
- B) por enquanto
- C) ademais
- D) porque
- E) portanto

Questão 4

Leia o texto a seguir:

'Avatar: O Caminho da Água' bate 1 bilhão de dólares em bilheteria

Superprodução ainda precisa ir além para pagar seu investimento altíssimo



Por Raquel Carneiro, 28 dez 2022.

Em apenas catorze dias em cartaz, *Avatar: O Caminho da Água* chegou a 1 bilhão de dólares em bilheteria mundial. O filme se tornou o sétimo mais rápido da história a alcançar a marca bilionária – antes dele estão *Jurassic World: Reino Ameaçado* (em catorze dias); *Jurassic World: O Mundo dos Dinossauros* (em treze dias); *Homem-Aranha: Sem Volta para Casa* e *Star Wars: O Despertar da Força* (ambos em doze dias); *Vingadores: Guerra Infinita* (em onze dias) e *Vingadores: Ultimato* (em cinco dias).

Segundo dados divulgados pela revista *The Hollywood Reporter*, o mercado norte-americano, formado por Estados Unidos e Canadá, lideram entre os países que mais viram o filme até o momento, seguido pela China. Vale mencionar que ambas as regiões passam por situações que impediram muitos de saírem de casa nos últimos dias: nos Estados Unidos, um ciclone-bomba derrubou as temperaturas, enquanto na China uma nova onda de Covid se tornou a preocupação central do país.

Apesar da marca de *Avatar 2* ser louvável, o filme do diretor James Cameron deve chegar aos 2 bilhões de dólares para ser considerado um sucesso, devido ao seu orçamento altíssimo, estimado entre 350 a 400 milhões de dólares.

Disponível em: <<https://veja.abril.com.br/coluna/em-cartaz/avatar-o-caminho-da-agua-bate-1-bilhao-de-dolares-em-bilheteria/>>. Acesso em: 15 jan. 2023

Levando-se em conta o propósito comunicativo e o contexto situacional, esse texto pertence ao gênero:

- A) notícia
- B) sinopse
- C) resenha
- D) reportagem
- E) campanha publicitária

Questão 5

Leia um trecho da entrevista feita ao crítico literário Valentim Facioli, professor da Universidade de São Paulo (USP).

Diz-se que a literatura romântica procurou exaltar as características nacionais. Como isso aconteceu?

A poesia, o romance e o teatro procuraram “revelar” os vários e diferentes aspectos do país e do homem brasileiro: os sentimentos de amor à pátria, de grandeza do território brasileiro, de beleza e majestade da natureza, de igualdade de todos os habitantes do país, da benevolência e hospitalidade do povo, das grandes virtudes dos nossos costumes patriarcais, das incomuns qualidades afetivas e morais da mulher brasileira, do alto padrão da nossa civilização e da nossa privilegiada paz social.

Existe um caráter único, uma semelhança de estilo nos poetas românticos brasileiros como um todo?

Não. Como o Romantismo durou quase meio século, foram muitos os autores que escreveram sob sua influência. Por isso, com base principalmente nas diferenças, podemos agrupá-los em gerações, isto é, em grupos de autores que se assemelham e viveram mais ou menos no mesmo período, mas, ao mesmo tempo, se diferenciam de outros. Podemos dizer que há três gerações de românticos brasileiros.

Disponível em: <<http://educacao.uol.com.br/disciplinas/portugues/romantismo-no-brasil-3-as-tres-geracoes-de-poetas.htm>>. Acesso em: 15 jan. 2023. (Fragmento).

Texto II:

O professor Facioli afirma que há três gerações românticas diferenciáveis principalmente pelos elementos peculiares que apresentam. Assinale a alternativa que caracteriza corretamente uma dessas gerações.

- A)** Condoreirismo: defendia a liberdade dos indígenas brasileiros.
- B)** Indianismo: a figura do indígena é central na construção do herói nacional.
- C)** Nacionalismo: denota a aversão do brasileiro ao colonizador português.
- D)** Ultrarromantismo: exalta a exuberância da natureza brasileira.
- E)** Republicanismo: critica as origens étnico-raciais do Brasil.

Questão 6

Leia o poema a seguir

Os Sapos

Enfunando os papos,
Saem da penumbra,
Aos pulos, os sapos.
A luz os deslumbra.
[...]
O sapo-tanoeiro,
Parnasiano aguado,
Diz: - "Meu cancionero
É bem martelado.
[...]
O meu verso é bom
Frumento sem joio.
Faço rimas com
Consoantes de apoio.

Vai por cinquenta anos
Que lhes dei a norma:
Reduzi sem danos
A fôrmas a forma.

Clame a saparia
Em críticas céticas:

Não há mais poesia,
Mas há artes poéticas..."

[...]

Brada em um assomo

O sapo-tanoeiro:

- A grande arte é como

Lavor de joalheiro.

[...]

Longe dessa grita,

Lá onde mais densa

A noite infinita

Veste a sombra imensa;

Lá, fugido ao mundo,

Sem glória, sem fé,

No perau profundo

E solitário, é

Que soluças tu,

Transido de frio,

Sapo-cururu

Da beira do rio.

BANDEIRA, Manuel. Disponível em:
<<https://www.culturagenial.com/poema-os-sapos-manuel-bandeira/>>. Acesso em: 15 jan. 2023.

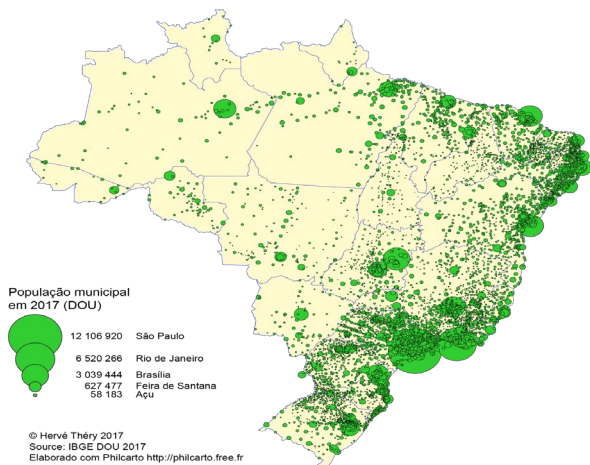
O poema foi composto antes da Semana de Arte Moderna, mas funcionou como um manifesto inovador para os intelectuais que participaram do evento, porque, lançando mão da metalinguagem, o eu lírico

- A)** defende os procedimentos dos autores que valorizavam mais a forma do texto do que a mensagem veiculada.
- B)** exalta o cenário exuberante da natureza brasileira, que fora desprestigiado na literatura nacional.
- C)** metaforiza o sapo-cururu, como representante do conservadorismo e do tradicionalismo poético.
- D)** ridiculariza, de maneira figurada, a estética pasadista dos artistas defensores da poesia parnasiana.
- E)** reforça a manutenção da forma poética rígida da poesia nacional que vigorava até início do século XX.

CIÊNCIAS HUMANAS

Questão 7

Observe o mapa e assinale a alternativa **INCORRETA**.



Disponível em: <https://journals.openedition.org/confins/docanexe/image/12389/img-1.png> Acesso em 12 de janeiro de 2023.

- A) A partir dos estudos sobre a população é possível criar políticas públicas mais efetivas e prever ações de uma boa gestão.
- B) O IBGE realiza o censo a cada 25 anos, sendo que nesse intervalo de tempo é possível verificar que a população dobra seu contingente.
- C) A região norte apresenta a menor densidade demográfica do Brasil, o que se explica pela grande influência que o meio natural tem na distribuição populacional.
- D) No Brasil não existe uma política de controle de natalidade que obriga a população a ter um número restrito de filhos por família.
- E) O Brasil é um país populoso, mas não é um país povoado.

Questão 8

Observe o mapa abaixo e assinale a alternativa **CORRETA**.



- A) A região da Caxemira fica entre Cazaquistão, Uzbequistão e Quirguistão.

- B) O Irã é um país onde a maioria da população é árabe.
- C) A Palestina está localizada no Oriente Médio e é foco de intensos conflitos
- D) A Índia é o segundo país mais populoso do mundo e sua religião predominante é o islamismo.
- E) A Coreia do Norte é um país socialista de mercado, seguindo o exemplo da China.

Questão 9

Justiça pede esclarecimento sobre cavalo agredido em ato antidemocrático

A Vara de Meio Ambiente do TJDFT afirmou que os cavalos da PMDF estavam expostos e sem equipamentos de proteção



A Vara de Meio Ambiente, Desenvolvimento Urbano e Fundiário do Distrito Federal pediu que o Governo do DF preste informações sobre as agressões sofridas por cavalos da Polícia Militar (PMDF) durante os atos antidemocráticos de domingo (8/1). O juiz Carlos Maroja entendeu que os animais estavam sem proteção durante ação contra vândalos na Praça dos Três Poderes. O despacho do magistrado atende a um pedido do Fórum de Defesa Animal que ajuizou ação contra a PMDF por maus-tratos contra os cavalos da cavalaria. A ação, ajuizada nesta terça-feira (10/1), pede multa de R\$ 1 milhão e a extinção do uso dos cavalos em ações de choque.

“A instrumentalização dos animais por forças de segurança precisa ser extinta. Já existem técnicas disponíveis no mercado que garantem a plena defesa dos cidadãos. Não é necessário expor seres sencientes a tamanho sofrimento e violência”, disse a advogada do Fórum de Defesa Animal, Ana Paula Vasconcelos.

Segundo o juiz, cavalos usados no serviço militar foram “gravemente agredidos e feridos”, e as cenas mostradas em vídeos e imagens demonstram que os animais “estavam expostos, sem equipamentos de proteção contra as agressões”.

Disponível em: <<https://www.metropoles.com/distrito-federal/justica-pede-esclarecimento-sobre-cavalo-agredido-em-ato-antidemocratico>>

Texto 2:

Queremos tratar da tirania de animais humanos sobre animais não humanos. Essa tirania causou e ainda causa dor e sofrimento apenas comparáveis aos que resultaram de séculos de violência de seres humanos brancos sobre seres humanos negros. A luta contra ela é tão importante quanto outras disputas morais e sociais.

SINGER, P. **Libertação animal**. São Paulo: Martins Fontes, 2013.

De acordo com os textos, assinale a alternativa em que se evidencia o conceito defendido.

- A) Existencialismo.
- B) Relativismo.
- C) Antiespecismo.
- D) Revanchismo.
- E) Racismo.

Questão 10

Direitos são para todos, defende Silvio Almeida em discurso histórico



Num discurso histórico, o novo ministro de Direitos Humanos, Silvio Almeida, colocou fim ao sequestro da pasta que assume e que havia sido tomada por ideólogos, pastores e pela extrema direita. Mas, acima de tudo, sinaliza o ponto final de uma política deliberada que tornava invisível uma parcela enorme da população brasileira. Ao tomar posse nesta terça-feira, o filósofo deixou claro que os direitos humanos não podem ser um conceito abstrato, um grupo de privilegiados ou um mecanismo para atender aos organismos internacionais. Traduzido em cidadania, tais direitos precisam fazer a diferença para o destino de milhões de brasileiros. Para ele, será necessário "romper as barreiras de comunicação sobre direitos humanos". Na visão do novo ministro, a "gramática" dos direitos humanos

precisa falar de fome e de tantos outros desafios. Um silêncio sobre esses temas abriria as portas para o retorno do fascismo, "que ainda nos espreita". Silvio Almeida, com isso, tenta dar duas respostas. Uma delas ao fato de que, no Brasil, o conceito de direitos humanos foi sequestrado e ganhou um teor pejorativo, sinalizando um direito moral que apenas alguns poderiam usufruir. A criação de uma espécie de categorias de indivíduos que merecem e aqueles que não merecem direitos. Ele também tenta deixar claro que tal conceito não é apenas um arcabouço jurídico ou um aspecto de organismos internacionais. Mas algo que pode e deve mudar a vida de milhões de pessoas. "Não é uma pauta moral. É pauta política", insistiu. Entrará nos anais da república o trecho de seu discurso no qual ele aponta como o "óbvio que foi negado nos últimos quatro anos" precisava ser dito. A de que pessoas em situação de rua, deficientes, idosos, anistiados, vítimas da fome, domésticas, mulheres, LGBT, negros, indígenas e trabalhadores não são invisíveis. "Vocês existem e são valiosos para nós", disse. "Um país que coloca a vida e dignidade em primeiro lugar", completou.

Disponível em: <<https://noticias.uol.com.br/colunas/jamilchade/2023/01/03/direitos-sao-para-todos-defende-silvio-almeida-em-discurso-historico.htm>>.

De acordo com o texto, a efetividade dos Direitos Humanos para o filósofo Silvio Almeida deve se dar na:

- A) impunidade dos atos criminosos.
- B) universalidade.
- C) austeridade fiscal.
- D) meritocracia.
- E) particularidade.

Questão 11



Luiz Inácio Lula da Silva foi eleito neste domingo (30) presidente do Brasil com 60.341.333 votos — o equivalente a 50,90% dos válidos. No dia 1º de janeiro de 2023, ele assume o terceiro mandato não consecutivo à frente do Palácio do Planalto e se torna o político mais vezes levado ao comando do

Poder Executivo pelo voto direto na história da República.

Disponível em <<https://www12.senado.leg.br/noticias/materias/2022/10/30/lula-e-eleito-presidente-da-republica-pela-terceira-vez>> Acesso em: 24 dez. 2022.

Antes de Lula ter alcançado o feito de ter sido eleito pela terceira vez, apenas outros dois presidentes foram escolhidos pelo voto direto para dois mandatos presidenciais no Brasil. São eles

- A) Fernando Henrique Cardoso e Getúlio Vargas
- B) Dilma Rousseff e Juscelino Kubitschek
- C) Fernando Henrique Cardoso e Dilma Rousseff
- D) Getúlio Vargas e Juscelino Kubitschek
- E) Luiz Inácio Lula da Silva e Getúlio Vargas

Questão 12

Foi bonita a festa, pá
Fiquei contente
Ainda guardo renitente
Um velho cravo para mim

Já murcharam tua festa, pá
Mas certamente
Esqueceram uma semente
Em algum canto de jardim

Sei que há léguas a nos separar
Tanto mar, tanto mar
Sei também quanto é preciso, pá
Navegar, navegar

Canta a primavera, pá
Cá estou carente
Manda novamente
Alguns cheirinho de alecrim

CHICO BUARQUE. Tanto Mar. 1978

A letra da música de Chico Buarque faz relação direta a dois acontecimentos políticos dos anos 1970, no Brasil, a Ditadura Civil-Militar e em Portugal, a

- A) Revolução do Alecrim
- B) Primavera dos Povos
- C) Primavera de Praga
- D) Primavera Árabe
- E) Revolução dos Cravos

CIÊNCIAS DA NATUREZA

Questão 13

O Professor de Química do CDF chorou ao ler a canção **Química perfeita**, lançada em 2005 pelo artista Matéria Prima.

Leia alguns trechos da canção:

Química rímica, química, química.

Química rímica, a química perfeita.

A química perfeita, olha só
Hip Hop H₂O essa é a melhor.

H 2 2 2 H

Se liga na história da tabela rímica
Etanoato, Brometo, Clorato.

Atirei o pau no gato a reação aconteceu
A oxidrila admirou-se do Nitrito que o gato deu
Os principais Anions do Enxofre fedeu
Sulfeto, Sulfito, Sulfato.

De tanto rir da desgraça do gato
Com medo de apanhar o rato sumiu,
Comprou uma casinha foi morar em Chernobyl
O Césio 137 quase o destruiu
A distância entre o Elétron e o Núcleo não impediu
O gato atrás do rato não é bobo nem otário
Com spins, opostos têm o sentido contrário.

(...)

Nossa rima não é ouro, nem prata, só mostra e relata

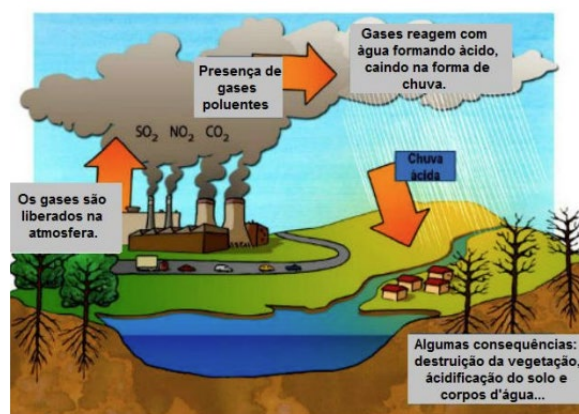
Os quadrados esquisitos da tabela complicada
(...)

Analisando o trecho da canção e baseado em seus conhecimentos químicos, é **INCORRETO** afirmar que

- A) O elétron se encontra no núcleo do átomo.
- B) O símbolo do elemento químico enxofre é S.
- C) A fórmula química água está representada incorretamente.
- D) O símbolo do ouro é Au.
- E) H 2 2 2 2 H não é um composto químico.

Questão 14

TEXTO I



Esquema de formação da chuva ácida

Disponível em: <<https://www.todamateria.com.br/chuva-acida/>>
Acesso em 14 jan 2023.

TEXTO II



As quarentenas reduziram a concentração de poluentes em vários cantos do mundo. Ilustração: Augusto Zambonato/SAÚDE é Vital Disponível em <<https://saude.abril.com.br/medicina/queda-da-poluicao-na-pandemia-de-coronavirus-ja-evitou-milhares-de-mortes/>> Acesso em 14 jan 2023.

TEXTO III

Queda da poluição na pandemia de coronavírus já evitou milhares de mortes

A redução das atividades imposta pela pandemia do novo coronavírus (SarsCoV-2) apresentou um impacto positivo sobre a poluição. Segundo o estudo feito pelo Centro de Pesquisa sobre Energia e Limpeza do Ar (CREA) — instituição independente, cujo foco é analisar as relações entre a saúde e poluentes —, cerca de 11 mil mortes já foram evitadas na Europa devido à queda na concentração de sujeira na atmosfera.

(...)

Substâncias tóxicas como essas fragilizam o sistema cardiorrespiratório e são responsáveis pela morte de aproximadamente 7 milhões de pessoas todo ano, de acordo com a Organização Mundial da Saúde (OMS).

(...)

Com base nos textos I, II e III, marque a alternativa **INCORRETA**.

- A) As quarentenas reduziram a concentração de poluentes em vários cantos do mundo.
- B) A poluição mata milhões de pessoas no mundo, segundo a OMS.
- C) Os episódios de chuva ácida aumentaram no mundo durante a pandemia.

D) Os ácidos formados pelos gases SO₂, NO₂ e CO₂ são, respectivamente, H₂SO₄, HNO₃ e H₂CO₃.

E) Os gases poluentes podem ser considerados como substâncias tóxicas ao organismo.

Questão 15

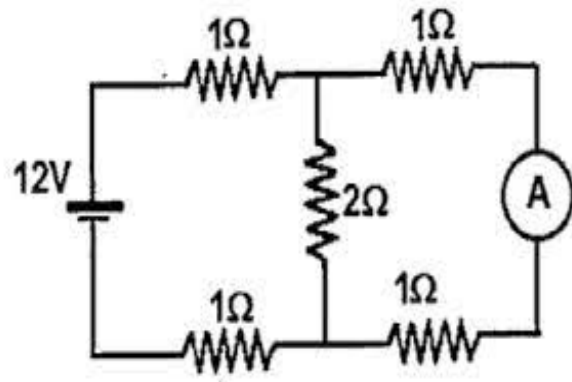
Em um telejornal, durante a apresentação da previsão do tempo, o apresentador anunciou a temperatura da seguinte maneira:

“Amanhã, em Paracatu, a previsão da temperatura máxima será de 34 graus centígrados”

A maneira de expressar corretamente essa unidade é:

- A) Celsius, pois não se deve citar os graus.
- B) Graus Kelvin, pois é a unidade do sistema internacional.
- C) Centígrados, pois não se deve citar os graus
- D) Graus Celsius, pois existem outras escalas em graus centígrados.
- E) Graus Fahrenheit, pois é a unidade do Sistema Internacional.

Questão 16



Acerca do circuito apresentado, podemos afirmar que a leitura do amperímetro (considerando ideal) será igual a:

- A) 1A.
- B) 2A.
- C) 3A.
- D) 4A.
- E) 5A.

Questão 17

Três inseticidas mortais para as abelhas serão proibidos na União Europeia (UE) durante dois anos, a partir de julho, anunciou a Comissão Europeia em 2013. A medida foi adotada por causa da morte de milhares de abelhas, insetos vitais para o nosso ecossistema, uma vez que desempenham um importante papel na agricultura e, portanto, na produção de alimentos para a humanidade.

Disponível em: <<http://noticias.r7.com>> Acesso em: 17 jan 2023 (adaptado).

O impacto dos inseticidas mencionados na produção de alimentos agrícolas é causado pelo(a)

- A) decréscimo da taxa de polinização.
- B) redução da produção de mel.
- C) contaminação do solo com abelhas mortas.
- D) aumento de resíduos tóxicos nos alimentos.
- E) alteração da cadeia alimentar no ecossistema.

Questão 18

Uma ferramenta biotecnológica para identificação de cadáveres é a análise de seu DNA mitocondrial e a comparação com o DNA mitocondrial de pessoas de uma família que esteja reivindicando o corpo. Sabe-se que a herança mitocondrial é materna. Estão disponíveis os seguintes membros de uma família que poderiam doar material para a confirmação da identidade de um cadáver por meio da análise de DNA mitocondrial:

1. a sobrinha, filha de um irmão;
2. a tia, irmã de seu pai;
3. o primo, filho da irmã de sua mãe;
4. o avô materno;
5. a prima, filha do irmão de sua mãe.

SYKES, B. **As sete filhas de Eva**: a ciência que revela nossa herança genética. Rio de Janeiro: Record, 2003 (adaptado).

A confirmação da identidade do cadáver será possível com a utilização do DNA mitocondrial do(a)

- A) sobrinha.
- B) tia.
- C) prima.
- D) avô.
- E) primo.

MATEMÁTICA

Questão 19

O que é um palíndromo? Um palíndromo é uma palavra ou frase que pode ser lida no seu sentido normal, da esquerda para a direita, bem como no sentido contrário, da direita para a esquerda, sem que haja mudança nas palavras que a formam e no seu significado, como por exemplo: hannah e ovo. Na Matemática temos números que podem ser lidos no seu sentido normal ou no sentido contrário sem que haja alteração no valor, marque a alternativa que contém um número palíndromo.

- A) 134311
- B) 10000003000001
- C) 23444423
- D) 12521
- E) 9875798

Questão 20

A empresa Uber teve início em 2009 quando seus fundadores, Garrett Camp e Travis Kalanick, tiveram dificuldade para encontrar um táxi. Percebendo a demanda por transporte, os executivos resolveram criar uma plataforma que permitisse solicitar carros premium. Com isso, a Uber Technologies Inc. A Uber chegou ao Brasil em 2014, com atuação inicial no Rio de Janeiro. A segunda cidade a receber o aplicativo foi São Paulo, seguida por Belo Horizonte. Segundo dados recentes, mais de 500 cidades brasileiras contam com os serviços da empresa, realizados por cerca de 1 milhão de motoristas e entregadores parceiros.

Analise a seguir, um tipo de tabela usada pelo aplicativo para calcular o preço de uma corrida.

ITENS COBRADOS	VALOR R\$
Preço base	1,60
Preço mínimo	7,60
+ valor por minuto	0,12
+ valor por quilometro	1,18

Usando a tabela citada, o valor de uma corrida de 10km que durou 5 minutos, foi de:

- A) R\$ 21,00
- B) R\$ 21,60
- C) R\$ 21,80
- D) R\$ 22,00
- E) R\$ 23,00

Questão 21

Pedro é proprietário de uma fazenda na Região Lago Sul, como possui muitos amigos nessa região e todos gostam de futebol, resolveu fazer um campo de futebol retangular de dimensões: 60 metros de comprimento e 40 metros de largura. Sabendo que o valor de cada metro quadrado (m^2) de grama é de R\$ 5,00, o preço pago por Pedro para gramar toda a área do campo foi de:

- A) R\$ 2400,00
- B) R\$ 24000,00
- C) R\$ 12000,00
- D) R\$ 1200,00
- E) R\$ 300,00

Questão 22

Ana é estudante e precisa aumentar sua renda. No próximo fim de semana acontecerá em sua cidade um concurso ela resolveu aproveitar para vender canetas na porta da escola. Com isso comprou uma caixa com 60 canetas no valor de R\$ 60 reais, fez alguns cálculos e quer obter um lucro de 10% sobre o valor de R\$ 60,00. Para que isso fosse possível o valor de venda de cada caneta deve ser de:

- A) R\$ 1,00.
- B) R\$ 1,10.
- C) R\$ 1,20.
- D) R\$ 1,30.
- E) R\$ 1,50.

Questão 23

A pandemia causada pelo novo coronavírus (covid-19) fez com que várias empresas se adaptassem deixando mais espaço livre, evitando assim aglomerações, fazendo valer as orientações e normas da OMS. A cafeteria “Doce café” que possuía 120 mesas, fez uma redução, para descobrir a quantidade de mesas que poderia colocar disponível para os clientes. Gabriel que é o proprietário precisou resolver a expressão a seguir:

$$M = (\sqrt{16 + \sqrt{81}}) \cdot (\sqrt{185 + \sqrt{(117 + \sqrt{(14 + \sqrt{4}})})})$$

A dica do seu gerente foi comece a resolver pelo final. A quantidade de mesas que a Doce café terá disponível será de:

- A) 80 B) 30 C) 70 D) 14 E) 100

Questão 24

Caio, Júlio, Beto, Amanda e Juliana irão disputar um torneio, mas precisam decidir que vai jogar primeiro. Para isso usarão as raízes da equação $x^2 - 5x + 6 = 0$. Depois de cinco minutos analisando a equação deram as seguintes respostas:

Caio disse que uma raiz é 4;
Beto disse que uma das raízes é 5;
Amanda disse que não existem raízes reais;
Júlio disse que uma das raízes é 7;
Juliana disse que uma das raízes é 3.

Logo quem iniciará o jogo será:

- A) Caio
- B) Beto
- C) Amanda
- D) Júlio
- E) Juliana

QUESTÃO DISCURSIVA



Disponível em: <<https://danielpaz.com.ar/blog/2020/05/esa-noticia/>>. Acesso em 14 jan. 2023.

"Não, papai. Essa é uma notícia falsa"
"Como é falsa se diz justamente o que eu penso?"

O psicólogo Leon Festinger criou o conceito "dissonância cognitiva" para descrever um estado mental de pessoas que precisam dar coerência às suas crenças e comportamentos mesmo quando estas não estão em consonância com a realidade dos fatos. Nesse estado, os fatos não importam e o indivíduo (ou grupo de indivíduos) só consome informações que alimentam as próprias convicções. A partir do exposto, **explique de que forma a dissonância cognitiva pode afetar negativamente a sociedade, citando pelo menos um exemplo real.**

1.		1.
2.		2.
3.		3.
4.		4.
5.		5.
6.		6.
7.		7.
8.		8.
9.		9.
10.		10.
11.		11.
12.		12.
13.		13.
14.		14.
15.		15.
16.		16.
17.		17.
18.		18.
19.		19.
20.		20.

QUESTÃO DISCURSIVA

Bolsonaro autorizou mais de 900 mil registros de armas



Disponível em: < <https://revistaoeste.com/brasil/bolsonaro-autorizou-mais-de-900-mil-registros-de-armas/> >. Acesso em 20 jan. 2023.

Durante o governo Jair Bolsonaro, o ex-presidente concedeu pouco mais de 900 mil registros de armas aos caçadores, atiradores e colecionadores (CACs). A média foi de quase 700 registros por dia. É o que informam dados do Exército, obtidos pelo portal G1, e publicados na quinta-feira 19. A partir dessa notícia, **defenda um ponto de vista - a favor ou contra - uma maior flexibilização da posse de armas de fogo**, utilizando, pelo menos, dois argumentos para sustentar sua visão.

1.		1.
2.		2.
3.		3.
4.		4.
5.		5.
6.		6.
7.		7.
8.		8.
9.		9.
10.		10.
11.		11.
12.		12.
13.		13.
14.		14.
15.		15.
16.		16.
17.		17.
18.		18.
19.		19.
20.		20.

RASCUNHO